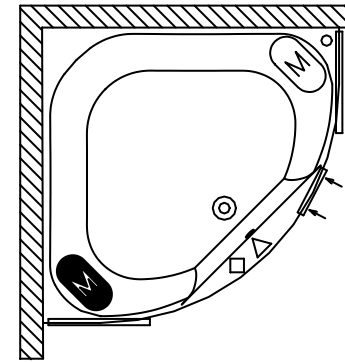
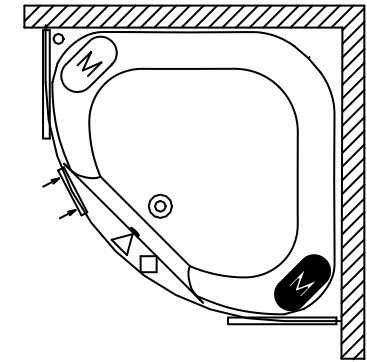


Standard type



Left type



Motor aero in double system (Hydro/Aero)
Motor aero v kombinovaném systému (Hydro/Aero)



Motor of single system (Hydro or Aero) or hydro motor in double system (Hydro/Aero)
Motor jednoduchého systému (Hydro nebo Aero) nebo motor hydro v kombinovaném systému (Hydro/Aero)



Electronic control / Elektronické ovládání



Cleanpool (combination of pneumatic control and cleanpool is not possible)
Čištění (kombinace mechanického ovládání a čištění není možná)



Pneumatic control (combination of pneumatic control and cleanpool is not possible)
Mechanické ovládání (kombinace mechanického ovládání a čištění není možná)



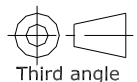
Inspection hatches / Servisní otvor



Inspection hatch for heater / Servisní otvor pro příhrev

Scale: 1:15 | Format: A4 | Unit: mm | Sheet: 1 of 1 | Tolerance:

Name: Atlanta 140x140 Linedrawing



Third angle

TILBURG
HOLLAND
Tel: 0031135728728
Fax: 0031135720262

Drawn: LH
Introduced by tech. change 42/2006
Article nr.:

Date: 1-6-2006
Project no. 10.283
Draw no.:

BB700000

